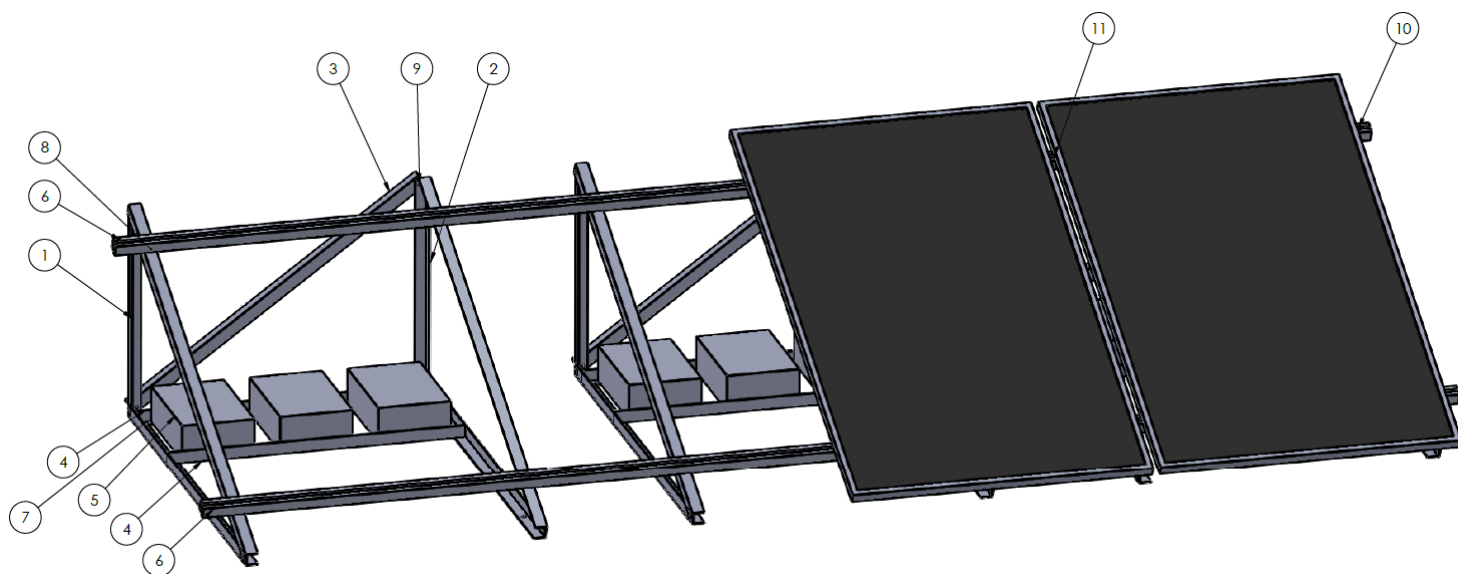




DB - ENERGY

Konstrukcja balastowa na dach płaski na ekierkach - układ pionowy



- 1 - Ekierka prawa
- 2 - Ekierka lewa
- 3 - Stężenie
- 4 - Kątownik balastu
- 5 - Błoczek balastowy
- 6 - Profil montażowy
- 7 - Śruba z łbem stożkowym M8 + nakrętka kołnierkowa M8
- 8 - Śruba M10 + Nakrętka kołnierkowa M10
- 9 - Śruba M8 + Nakrętka kołnierkowa M8
- 10 - Klema skrajna + Śruba M8 z nakrętką kołnierkową M8 i podkładką sprężystą
- 11 - Klema środkowa + Śruba M8 z nakrętką kołnierkową M8 i podkładką sprężystą