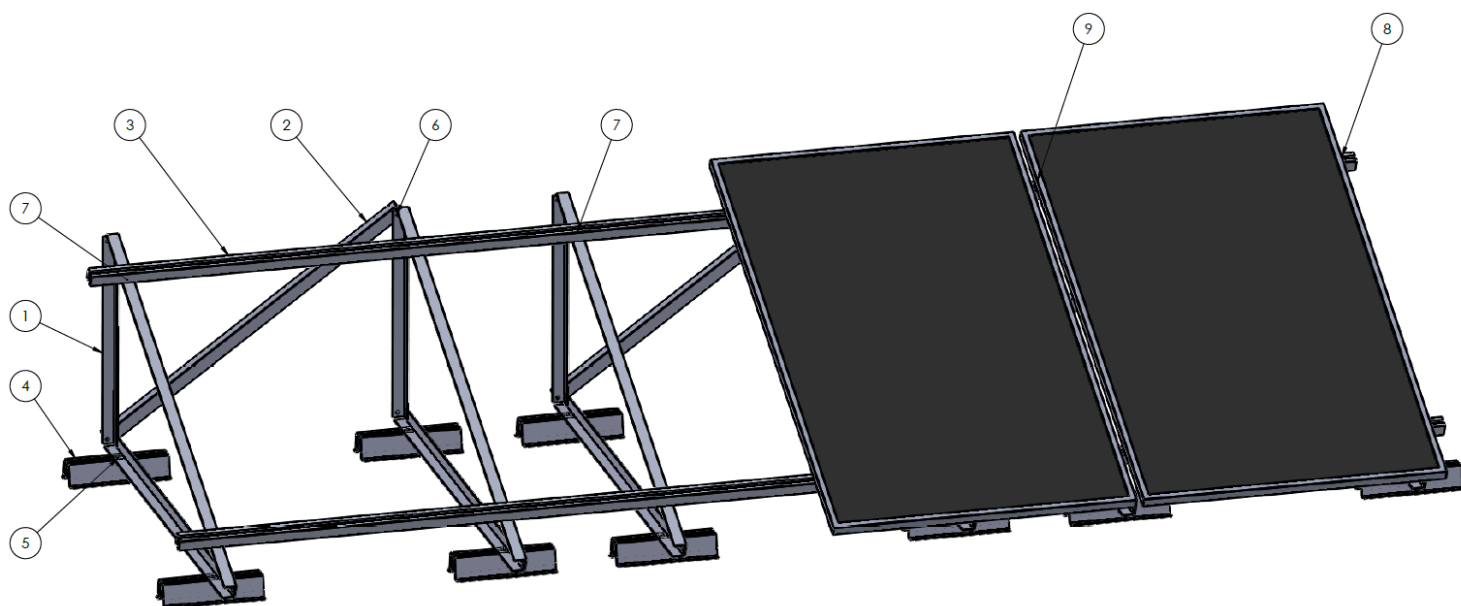




Konstrukcja ekierkowa inwazyjna na dach płaski pokryty blachą trapezową - układ pionowy



- 1 - Ekierka
- 2 - Stężenie
- 3 - Profil montażowy
- 4 - Mostek trapezowy
- 5 - Śruba M8 + nakrętka kołnierzowa M8
- 6 - Śruba M10 + Nakrętka kołnierzowa M10
- 7 - Śruba M8 + Nakrętka kołnierzowa M8
- 8 - Klema skrajna + Śruba M8 z nakrętką kołnierzową M8 i podkładką sprężystą
- 9 - Klema środkowa + Śruba M8 z nakrętką kołnierzową M8 i podkładką sprężystą