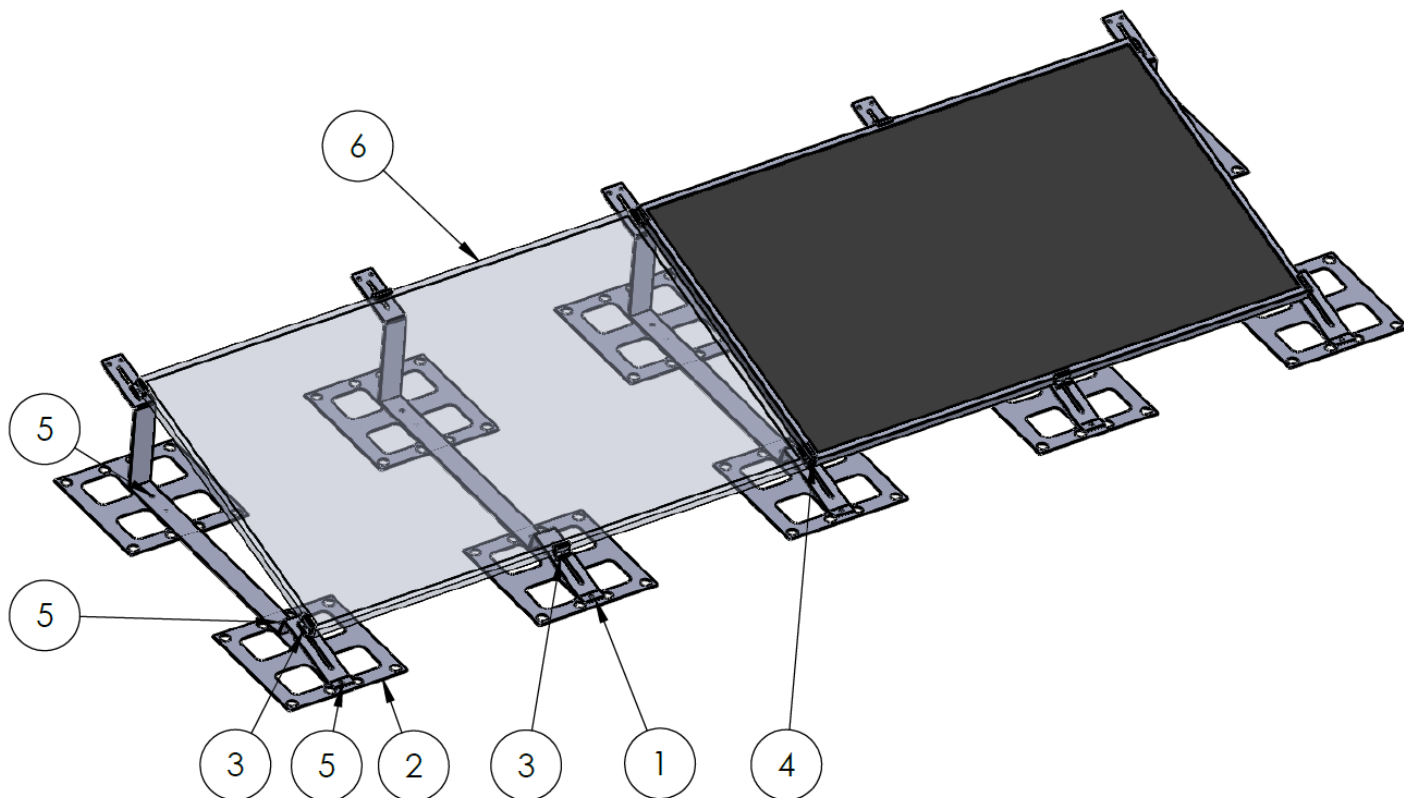


Konstrukcja klejona bezprofilowa na dach płaski - układ poziomy



1 - Podstawa 15st południe

2 - Mocowanie klejone

3 - Klema skrajna + Śruba M8 z nakrętką kołnierkową M8 i podkładką sprężystą

4 - Klema środkowa + Śruba M8 z nakrętką kołnierkową M8 i podkładką sprężystą

5 - Śruba M8 z nakrętką kołnierkową M8

6 - Moduł