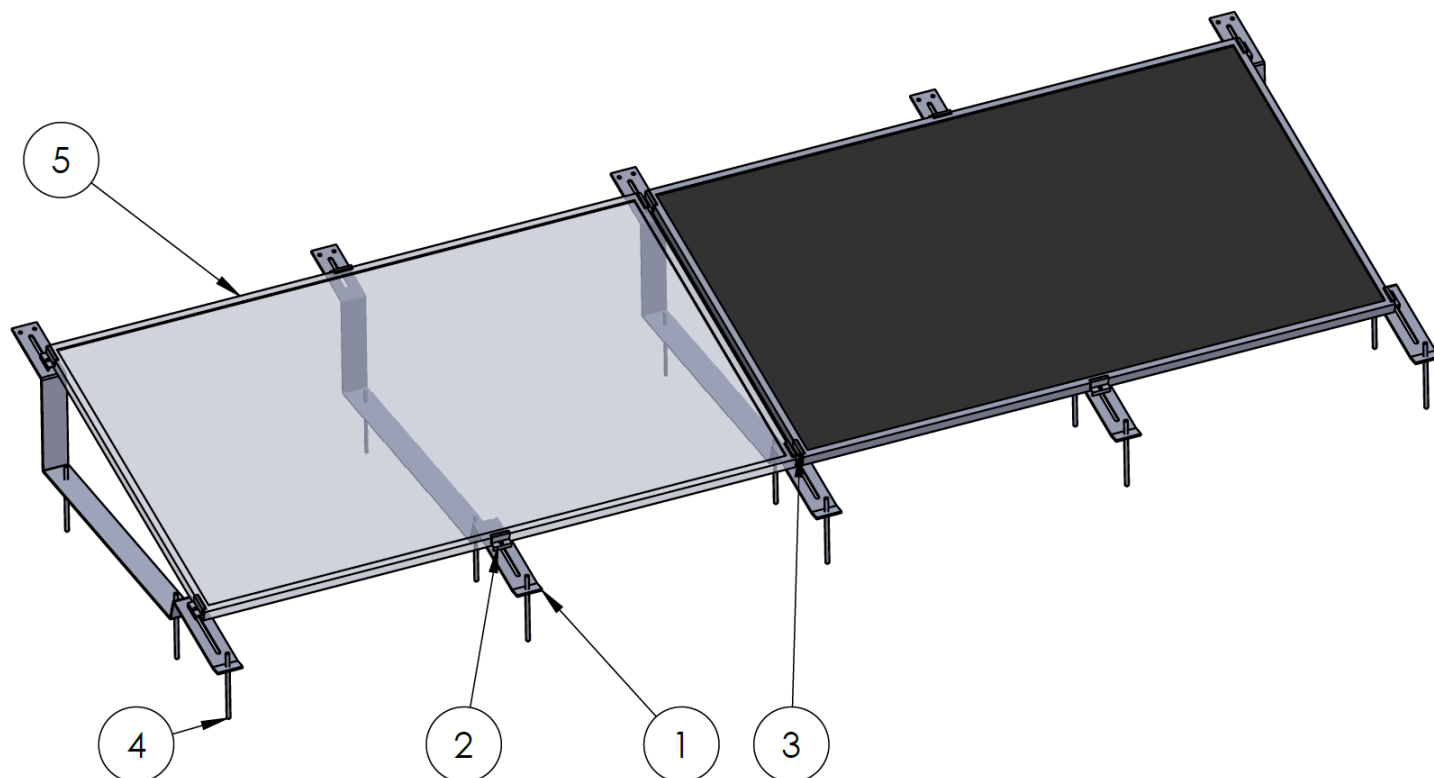


Konstrukcja inwazyjna bezprofilowa na dach płaski - układ poziomy



- 1 - Podstawa 15st południe
- 2 - Klema skrajna + Śruba M8 z nakrętką kołnierzową M8 i podkładką sprężystą
- 3 - Klema środkowa + Śruba M8 z nakrętką kołnierzową M8 i podkładką sprężystą
- 4 - Dwugwint
- 5 - Moduł