

## INSTRUKCJA MONTAŻU KONSTRUKCJI GRUNTOWEJ WBIJANEJ W UKŁADZIE PIONOWYM 2V

### 1. Opis:

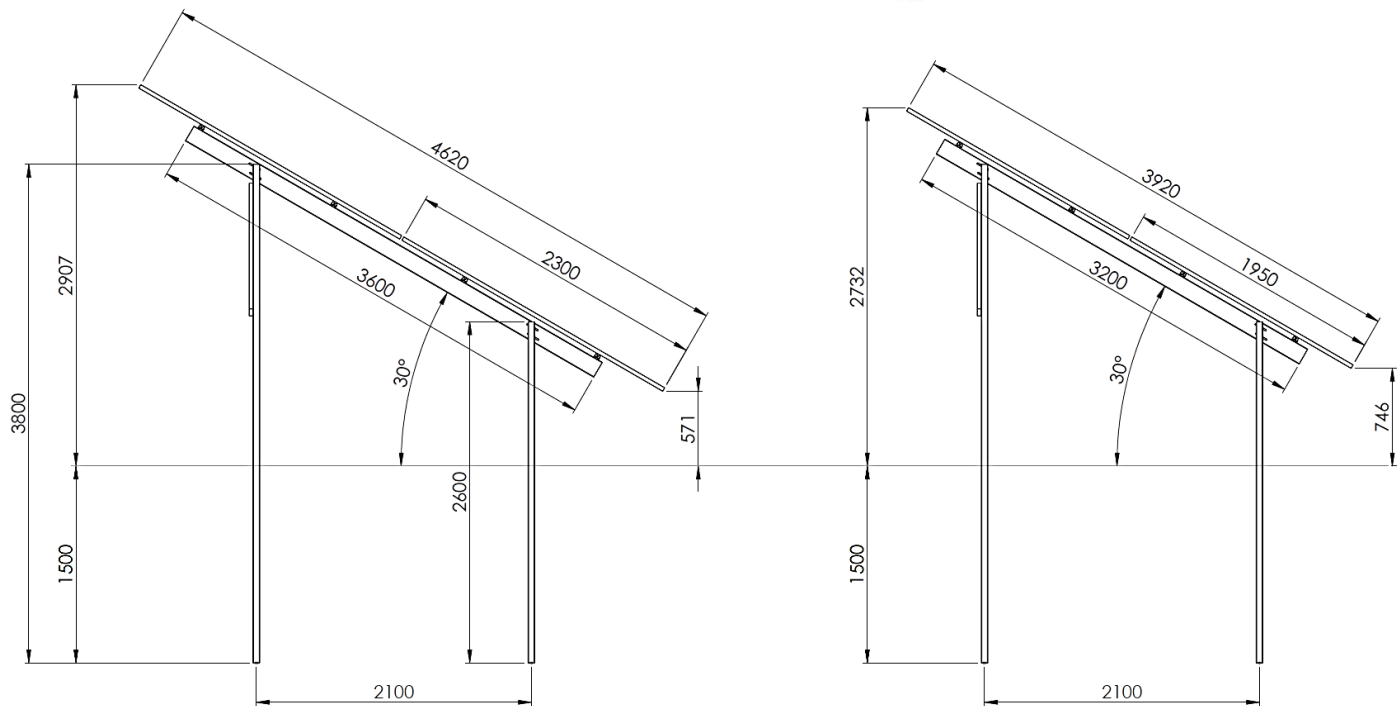
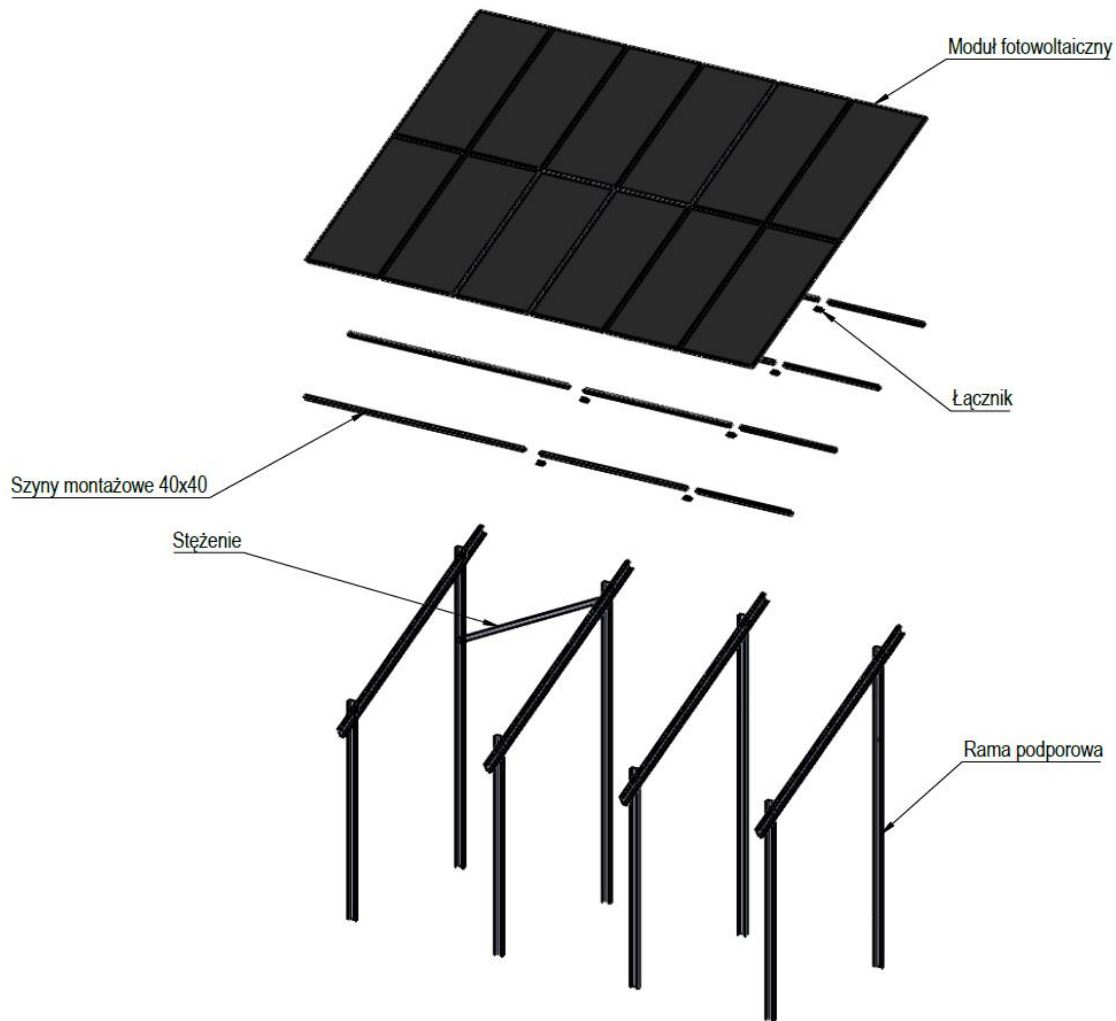
Przedstawiona konstrukcja jest konstrukcją gruntową wbijaną przeznaczoną do montażu modułów fotowoltaicznych w układzie pionowym. Konstrukcja umożliwia montaż parzystej ilości modułów. Konstrukcja występuje w dwóch wersjach: do modułów o długości do 1950mm i powyżej 1950mm.

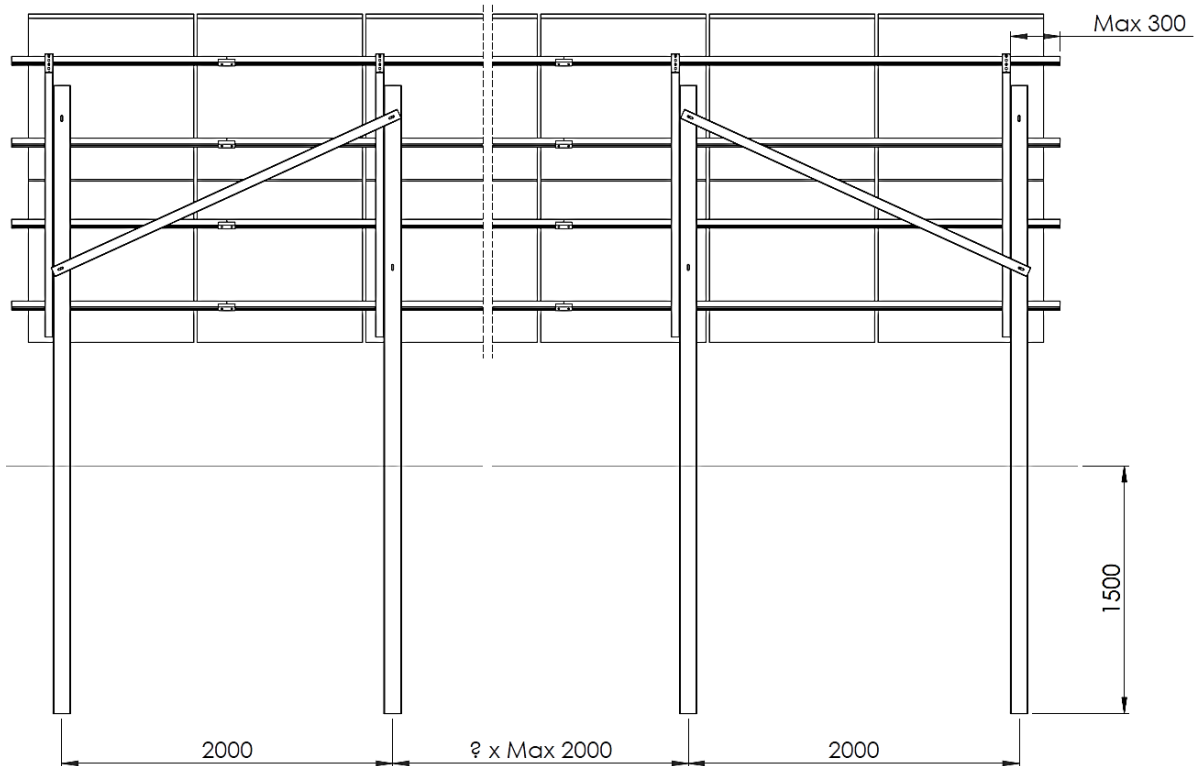
### 2. Dane techniczne:

- Materiał kształtowników konstrukcji – stal z powłoką Magnelis
- Materiał szyn montażowych 40x40 – aluminium
- Materiał elementów złącznych – stal nierdzewna
- Materiał elementów mocujących – aluminium
- Dopuszczalne rozmiary modułów:
  - szerokość – dowolna
  - długość – w zależności od wersji, 1650-1950mm lub 1950-2300mm

### 3. Elementy konstrukcji:

Konstrukcja złożona jest z ram podporowych między którymi rozciągnięte są płatwie na których spoczywają moduły fotowoltaiczne. Dwie ramy należy umieścić w odległości 2000mm od siebie w celu zamontowania na nich stężenia a pozostałe w równych odstępach nie większych niż 2000mm. Poniższe ilustracje zawierają elementy składowe oraz schemat budowy konstrukcji (dla przykładowego układu przykładowych modułów):





#### 4. Instrukcja montażu

- Za pomocą kłosa przejazdowego wbić nogi w grunt na głębokość 1,5m. Należy zwrócić szczególną uwagę na zachowanie pionu oraz orientacji nóg a także na prawidłowe odstępy między nogami.
- Za pomocą kompletów śrub M10x25, podkładek okrągłych 10,5 oraz nakrętek kołnierзовych M10, przykręcić do nóg poprzeczki układu 2V o długości 3200mm dla modułów o długości poniżej 1950mm lub poprzeczki układu 2V o długości 3600mm dla modułów o długości powyżej 1950mm.
- W skrajnych polach przykręcić do tylnych nóg stężenia za pomocą kompletów śrub M10x25 oraz nakrętek kołnierзовych M10.
- Do poprzeczek przykręcić szyny montażowe 40x40 wykorzystując komplety śrub M10x25, oraz nakrętek kołnierзовych M10.
- Szyny montażowe należy łączyć ze sobą za pomocą łączników oraz śrub M10x25 oraz nakrętek kołnierзовych M10
- Ustawić szyny montażowe 40x40 w pozycjach wskazanych przez producenta modułów jako właściwe.
- Do dokręconych szyn montażowych 40x40 przykręcić moduły fotowoltaiczne za pomocą kompletów śrub imbusowych M8, podkładek sprężystych oraz nakrętek M8 wraz z klemami odpowiednimi do grubości ramki modułu.
- Po zamontowaniu modułów ponownie skontrolować dokręcenie wszystkich śrub wchodzących w skład konstrukcji.



#### 5. Eksploatacja konstrukcji:

- Co najmniej raz na 6 miesięcy dokręcić wszystkie śruby wchodzące w skład konstrukcji.
- Odśnieżyć konstrukcję w przypadku obfitych opadów śniegu

#### WARUNKI GWARANCJI:

Po odebraniu dostawy, nabywca zobowiązany jest sprawdzić zestaw pod kątem ewentualnych wad i braków. Zestawy należy przechowywać w miejscu zabezpieczającym przed uszkodzeniami mechanicznymi, wilgocią i zanieczyszczeniami a szczególnie przed czynnikami żrącymi.

Montaż należy przeprowadzić zgodnie z instrukcjami producenta. Wszelkie wady i uszkodzenia spowodowane nieprawidłowym montażem powodują utratę gwarancji.

#### Warunki gwarancji:

##### 1. Okres gwarancji wynosi:

- dla elementów aluminiowych – 15 lat.
- dla elementów ze stali nierdzewnej – 15 lat.
- dla elementów ze stali z powłoką magnelis – 10 lat.

##### 2. Gwarancja obejmuje wykonanie elementów oraz zastosowane materiały.

##### 3. Gwarancja obowiązuje od momentu przekazania towaru do odbiorcy – obowiązuje data na WZ.

##### 4. Wady objęte gwarancją ujawnione w okresie jej obowiązywania będą bezpłatnie usuwane w ciągu 14 dni od daty zgłoszenia.

##### 5. Producent zastrzega sobie prawo do decyzji na temat sposobu usunięcia wad.

##### 6. Gwarancja nie obejmuje czynności na których powodzenie nie ma wpływu producent takich jak montaż, transport wykonywany przez firmy inne niż producenta, przechowywanie elementów po ich odbiorze przez zamawiającego.

##### 7. Wszelkie przeróbki, modyfikacje oraz naprawy nie ujęte w instrukcji wymagają pisemnego potwierdzenia przez producenta.

##### 8. Producent odmówi dokonania naprawy w ramach gwarancji jeżeli elementy noszą ślady niewłaściwej eksploatacji, uszkodzeń mechanicznych lub modyfikacji niezatwierdzonej przez producenta.

##### 9. Producent nie odpowiada za dokonywanie prac konserwacyjnych konstrukcji takich jak dokręcanie śrub i kontrola połączeń. Czynności te należą do czynności konserwacyjnych użytkownika i należy je wykonywać co 6 miesięcy.

##### 10. W przypadku gdy zgłoszenie reklamacyjne zostanie uznane za nieuzasadnione, koszty związane z nim pokrywa zamawiający.

##### 11. Producent zachowuje prawo do wprowadzania zmian w produkowanych wyrobach nie wpływających znacząco na ich podstawowe charakterystyki.

##### 12. Aby zgłoszenie reklamacji lub usterki było ważne, musi być dostarczone do producenta dane adresowe w formie pisemnej pocztą lub pocztą elektroniczną. Zgłoszenie powinno zawierać wszystkie niezbędne informacje:

- Nr specyfikacji ujęty na fakturze
- Dokładny adres
- Szczegółowy opis
- Dane kontaktowe (w tym numer telefonu) osoby upoważnionej po stronie zamawiającego.
- Dokładne dane do faktury VAT jeżeli koszty czynności i dostarczanych materiałów pokrywać będzie zamawiający.