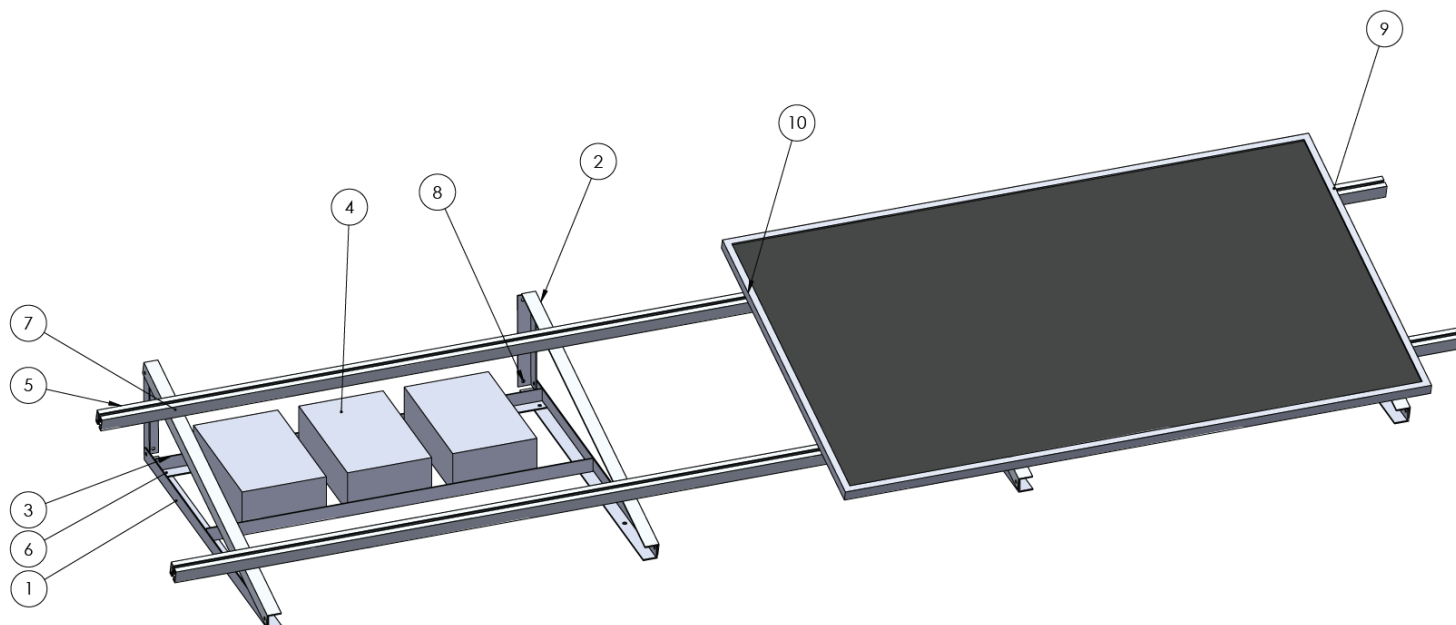


# Konstrukcja balastowa na dach płaski na ekierkach - układ poziomy



- 1 - Ekierka prawa
- 2 - Ekierka lewa
- 3 - Kątownik balastu
- 4 - Bloczek balastowy
- 5 - Profil montażowy
- 6 - Śruba z łbem stożkowym M8 + nakrętka kołnierzowa M8
- 7 - Śruba M10 + Nakrętka kołnierzowa M10
- 8 - Śruba M8 + Nakrętka kołnierzowa M8
- 9 - Klema skrajna + Śruba M8 z nakrętką kołnierzową M8 i podkładką sprężystą
- 10 - Klema środkowa + Śruba M8 z nakrętką kołnierzową M8 i podkładką sprężystą

**UWAGA:** Dopuszcza się zastosowanie śrub zamkowych zamiast śrub z łbem stożkowym.