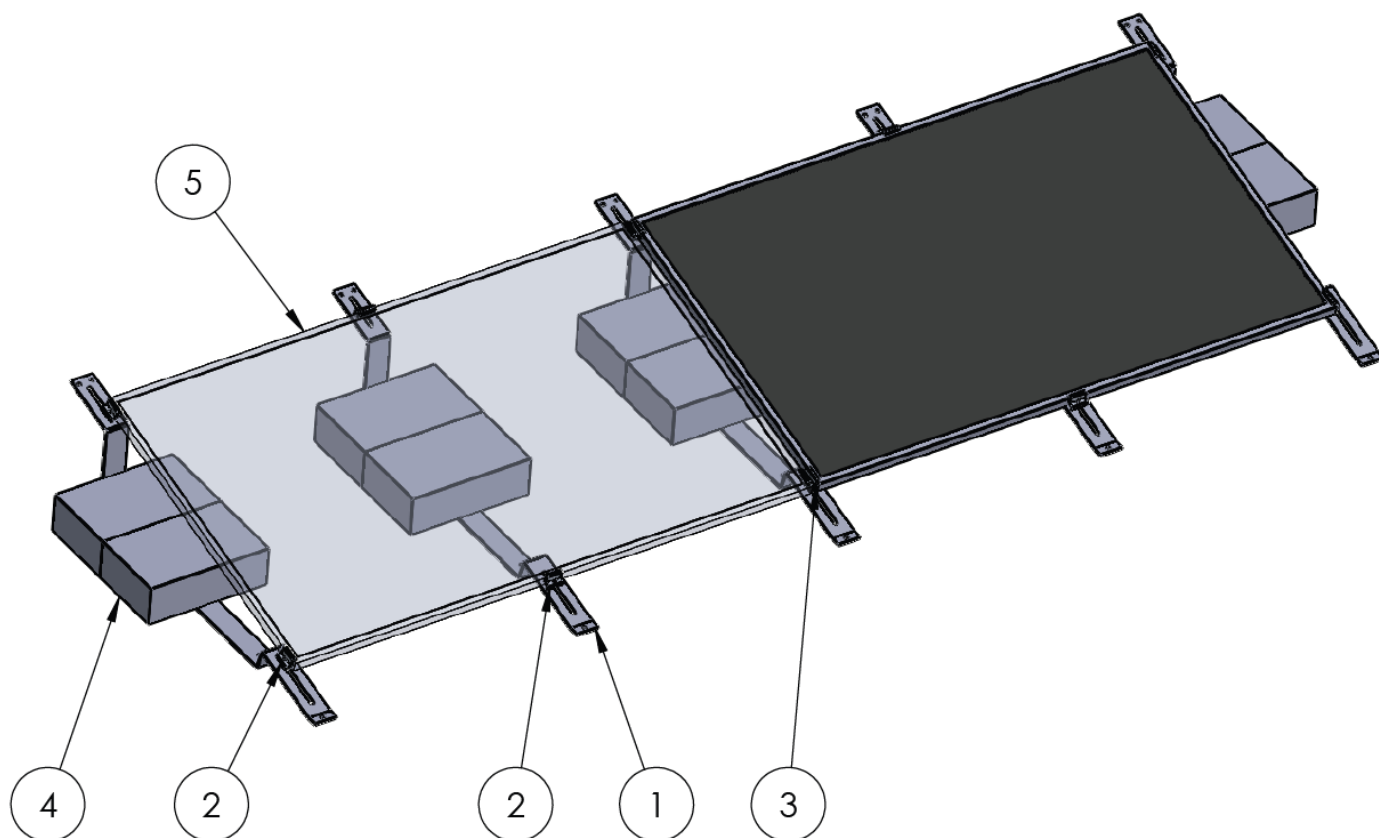


Konstrukcja balastowa bezprofilowa na dach płaski - układ poziomy



1 - Podstawa 15st południe

2 - Klema skrajna + Śruba M8 z nakrętką kołnierkową M8 i podkładką sprężystą

3 - Klema środkowa + Śruba M8 z nakrętką kołnierkową M8 i podkładką sprężystą

4 - Bloczek balastowy

5 - Moduł